

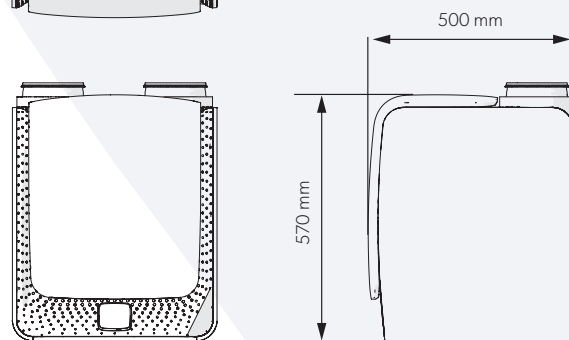
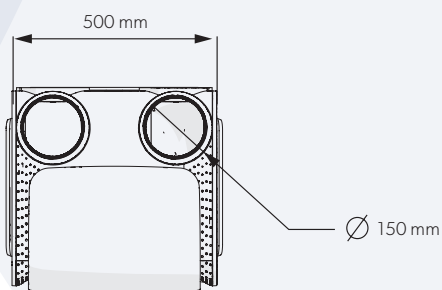
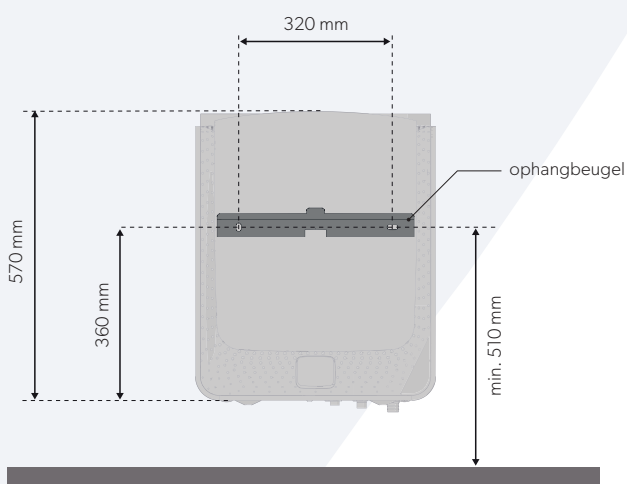
NIEUW

Eenvoudig gas besparen? Dat kan met de Inventum Spaarpomp.



Het gasverbruik in Nederland moet omlaag. Daar werken we met zijn allen hard aan. Steeds meer woningen gaan om naar systemen die het gasverbruik verminderen. Het gevolg is dat hybride warmtepompen inmiddels niet meer weg te denken zijn. De Inventum Spaarpomp dé hybride warmtepomp voor zowel nieuw als bestaande bouw: Hij is compact, eenvoudig te installeren en zorgt voor wel 25% en 50% besparing van het gasverbruik.

- Compacte afmeting van 50x50x57 (dxbxh cm)
- Geschikt voor bestaande bouw
- Vervangt de MV-box
- Werkt met bijna iedere cv-ketel
- Met ISDE-subsidie snel terug verdiend
- Eenvoudige installatie
- 3 ventilatiestanden



inventum

Technische specificaties

ALGEMEEN

Max. opgenomen elektrisch vermogen	Watt	620
Gemiddeld opgenomen elektrisch vermogen	Watt	300
Netspanning	Volt	230
Netfrequentie	Hz	50

Maximaal geleverd thermisch vermogen	kWth	1,7
COP (20 °C - 45 °C)		4,2
Koudemiddel		R 134a
Inhoud koudemiddel	gr.	580

AFMETINGEN EN GEWICHT

Hoogte	mm	570
Breedte	mm	500
Diepte	mm	500
Gewicht	kg	45
IP classificatie	IP	X2

AANSLUITINGEN

Luchtinlaat	mm	150
Luchttuitlaat	mm	150
	mm knel	15
	incl vlak	1/2"
Max. aanvoertemperatuur	°C	60
Ventilatievolume warmtepompbedrijf (afhankelijk van Ag van de woning)	m ³ /h	100 - 250
Ventilatievolume stand 1	m ³ /h	50 - 350
Ventilatievolume stand 2	m ³ /h	50 - 350
Ventilatievolume stand 3	m ³ /h	50 - 350
Geluidsniveau NEN-EN-ISO 3744	dBa	> 47



Inventum Technologies B.V.

adres Kaagschip 25, 3991 CS Houten postadres Postbus 275, 3990 GB Houten
tel +31 (0)30 274 84 84 fax +31 (0)30 274 84 85 mail info@inventum.com web www.inventum.com