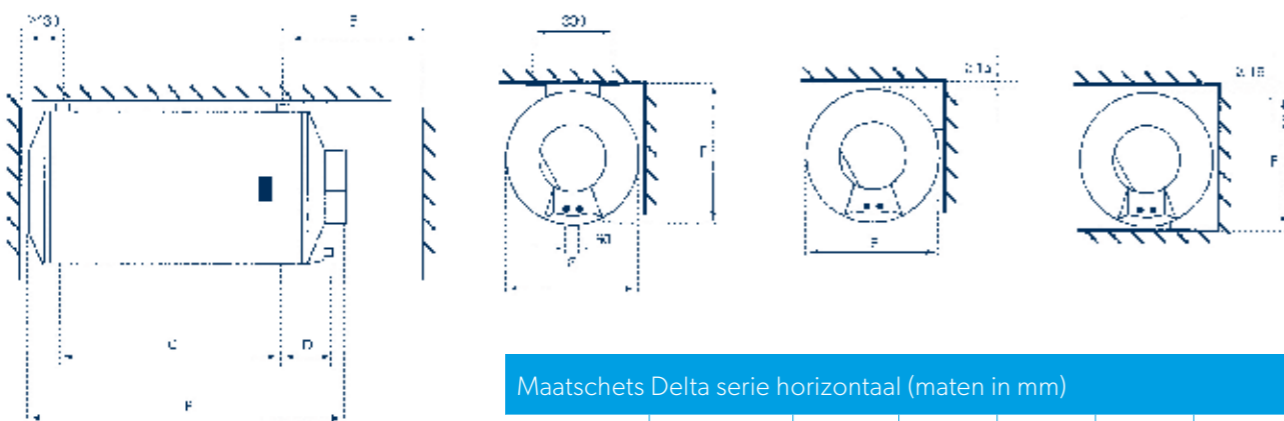


Technische gegevens EDR- en Delta-boilers

Type	Inhoud (liter)	Vermogen (watt)	Stilstandsverlies (watt)	Spanning (volt)	Opwarmtijd tot 60°C (uren:minuten)	Werkdruk max.(bar)	Thermostaat (°C)	Energie-label
EDR 30 laagstroom	30	650	31	230	2:41	8	60-88	C
EDR 30	30	2000	32	230	0:52	8	60-88	C
EDR 31	30	650/1650	32	230	2:41/1:03	8	60-88	C
EDR 50 laagstroom	50	650	38	230	4:28	8	60-88	C
EDR 50	50	2000	38	230	1:12	8	60-88	C
EDR 51	50	650/2400	38	230	4:29/1:13	8	60-88	C
EDR 80 laagstroom	80	1000	42	230	4:39	8	60-88	C
EDR 80	80	2400	43	230	1:56	8	60-88	C
ED 80	80	3000	43	400	1:33	8	73	C
ED 80	80	6000	43	400	0:46	8	73	C
EDR 81	80	1000/2750	43	230	4:39/1:41	8	60-88	C
EDR 120 laagstroom	120	1500	57	230	4:39	8	60-88	D
EDR 120	120	2950	58	230	2:22	8	60-88	D
ED 120	120	3000	58	400	2:19	8	73	D
ED 120	120	6000	58	400	1:10	8	73	D
EDR 121	120	1500/3250	58	230	4:39/2:09	8	60-88	D
EDR 150	150	2950	67	230	2:57	8	60-88	D
ED 150	150	3000	67	400	2:54	8	73	D
ED 150	150	6000	67	400	1:27	8	73	D
EDR 151	150	1750/3500	67	230	4:59/2:30	8	60-88	D
Delta 80-2H	80	2000	43	230	2:20	8	32-82	C
Delta 80-3H	80	3000	43	230	1:33	8	32-82	C
Delta 120-2H	120	2000	58	230	2:20	8	32-82	D
Delta 120-3H	120	3000	58	230	3:30	8	32-82	D
Delta 150-3H	150	3000	67	230	2:55	8	32-82	D



Maatschets Delta serie horizontaal (maten in mm)

Type	B*	C	D	E	F	G
Delta H80	500/260	555	135	856	498	485
Delta H120	500/260	855	135	1156	498	485
Delta H150	500/260	1045	135	1346	498	485

Dé standaard in warmwatercomfort



Elektrische boilers

met koperen binnenketel



Inventum Technologies B.V.

adres Kaagschip 25, 3991 CS Houten postadres Postbus 275, 3990 GB Houten
tel +31 (0)30 274 84 84 fax +31 (0)30 274 84 85 mail info@inventum.com web www.inventum.com

1,2 sept 2017



inventum

EDR en Delta: Dé standaard in watercomfort

Inventum levert met de EDR- en Delta-lijn twee verschillende soorten boilers die ieder op hun eigen manier de vraag naar specifieke oplossingen in warm water invullen.

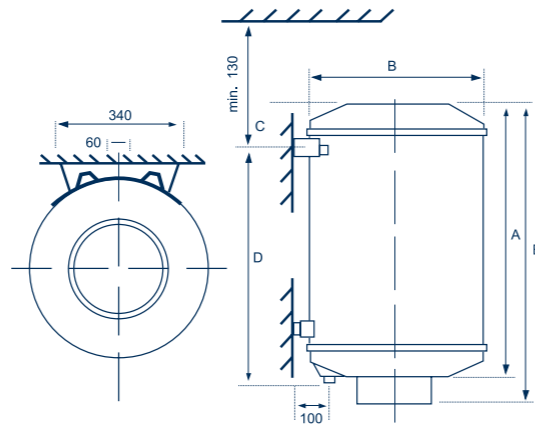
Met de EDR-boilers van Inventum is er voor iedere situatie een maatwerkboiler beschikbaar. De Delta boilers zijn ontworpen voor horizontale montage en kunnen eenvoudig op plaatsen met weinig ruimte of bijzondere plekken worden gemonteerd.

EDR-BOILERS

- direct warm water uit de kraan
- constante temperatuur
- hoge tapsnelheid
- geen druk- of temperatuurverschillen wanneer er op meerdere plaatsen in huis getapt wordt
- volkoperen binnenketel
- gebruiksvriendelijk

EEN EDR-BOILER VOOR ELKE SITUATIE

Inventum levert de elektrische boilers in inhoudsmaten van 30 t/m 150 liter, in diverse vermogens en in diverse uitvoeringen. Zo is er voor elke behoefte wel een geschikte Inventum-boiler te vinden. Alle Inventum-EDR-boilers zijn voorzien van een van buitenaf instelbare thermostaat (met uitzondering van de hoogvermogenboilers in 3-fasen-uitvoering). Hiermee kan de temperatuur worden ingesteld van 60 - 88 °C.



Een maatwerk
boiler voor
iedere situatie.

Maatschets elektrische boilers met koperen binnenketel (maten in mm)

Type	Gewicht	A	B	C	D	E
EDR 30	16 kg	462	430	105	637	532
EDR 50	21 kg	650	430	105	555	720
EDR 80	28 kg	788	485	105	705	858
EDR 120	39 kg	1088	485	105	1005	1158
EDR 150	53 kg	1278	485	105	1195	1348

ACTIEF WANNEER U HET NODIG HEEFT

De boilers maken gebruik van een verwarmingselement met een relatief laag vermogen. De inschakeling vindt in de meeste gevallen automatisch plaats wanneer het nachttarief ingaat. Natuurlijk zijn de boilers ook op andere tijden inzetbaar. De EDR-serie is leverbaar met een inhoud van 30, 50, 80, 120 en 150 liter. Van belang is dat de inhoud van de boiler goed is afgestemd op het dagelijkse verbruik. Dit heeft onder andere te maken met de gezinssamenstelling en de hoeveelheid warm water die afgenomen wordt.

EDR-2-SPAN-BOILERS BRENGEN EXTRA VERMOGEN IN HUIS

Deze boilers hebben dezelfde eigenschappen als de laag vermogen boilers met als extra mogelijkheid om gedurende maximaal twee uur per dag de inhoud versneld op te warmen. Deze extra opwarmmogelijkheid (via een extra element) wordt geactiveerd door een van buitenaf instelbare 2-uursklok. Deze voorziening is op elk moment van de dag te gebruiken.

HOOGVERMOGENBOILERS: POWER WAAR HET NODIG IS

Deze boilers zijn speciaal ontwikkeld voor situaties waar grote hoeveelheden warm water nodig zijn, zoals in keukens van restaurants, bij sportaccommodaties e.d. Van deze boilers wordt de inhoud zowel 's nachts als overdag snel verwarmd.

DELTA-SERIE PAST ALTIJD

De Delta-boilers van Inventum zijn uniek vanwege hun horizontale montage. De Delta-serie is verkrijgbaar in een uitvoering voor vloer-, wand- of plafondmontage. Denk hierbij bijvoorbeeld aan de vaak ongebruikte ruimtes op zolder onder het schuine dakgedeelte of in de nok. Ook voor de kleinere badkamer is de horizontale (plafond-)opstelling bij uitstek geschikt. De Delta-boilers zijn leverbaar met inhoudsmaten van 80, 120 en 150 liter.

COMBINATIE MET EEN KEUKENBOILER

Als er sprake is van lange leidingen van de hoofdwarmwatervoorziening naar de keuken (dit is vaak het geval), dan adviseert Inventum altijd om een keukenboiler te plaatsen direct bij het tappunt. Denk daarbij met name aan een 10 of 20 liter Hotfill* keukenboiler. Doordat deze boilers aangesloten worden op de hoofdwarmwatervoorziening, heeft u direct grote hoeveelheden warm water beschikbaar.

* Voor meer uitleg, vraag naar onze keukenboiler folder

MONTAGE

De EDR boilers van Inventum kunnen met een slimme, universele ophangbeugel (standaard bijgeleverd) op de plaats van uw oude boiler, of op elke willekeurige andere plaats in de woning, worden opgehangen. Deze plaatsingsflexibiliteit is er omdat een elektrische



- Koperen binnenketel
- Onderhoudsvrij
- CFK-vrije PU-isolatie
- Gering warmteverlies
- Van buitenaf regelbare thermostaat (60 - 88 °C) (met uitzondering van de hoogvermogen-boilers in 3-fasenuitvoering en de Delta boilers)
- Thermische beveiliging ('fail safe')
- Zeer eenvoudige montage, overal te plaatsen
- IPX5 bescherming (de boiler kan boven een bad of vlakbij een douche worden geplaatst)
- Langdurige garantie

boiler geen rookgasafvoer of waakvlam heeft. Dit werkt ook besparend met betrekking tot de installatiekosten! Omdat de Inventum-boilers voldoen aan de IPX5-bescherming (spuitwaterdichtheid) zijn de boilers absoluut veilig en kunnen zelfs direct boven een bad of vlak bij een douche worden geplaatst. Als een geschikte wand ontbreekt, is als optie een speciale plafondbeugel of een boilerstoel voor plaatsing op de vloer leverbaar. Laat uw installateur of energiebedrijf u daarin adviseren.

GARANTIE EN SERVICE

Op de binnenketel van de boilers geeft Inventum vijf jaar volledige garantie. Op de overige onderdelen geldt een garantietermijn van twee jaar. Inventum heeft een eigen, landelijk werkende, servicedienst.

