

Montageframe Ventilatiewarmtepomp

Installatiehandleiding ventilatiewarmtepomp ophangframe

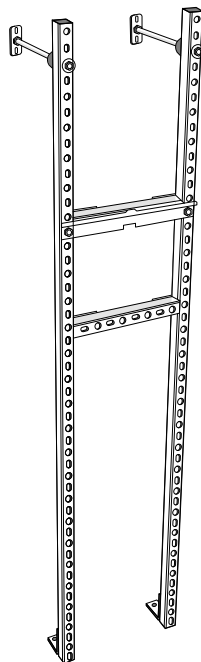
De ventilatiewarmtepomp dient gemonteerd te worden aan een wand/muur met een draagkracht van minimaal 200 kg/m². Is een dergelijke wand/muur niet aanwezig in de nabijheid van het plaatsingsgebied, dan dient u gebruik te maken van het ventilatiewarmtepomp frame. Iedere andere constructie aan wand/muur met onvoldoende draagkracht, of geconstrueerd frame anders dan het voornoemde frame kan tot geluid en/of resonantie klachten leiden.¹ Er wordt uitsluitend garantie verleend indien de ventilatiewarmtepomp gemonteerd is aan een deugdelijke wand/muur, of aan het frame.

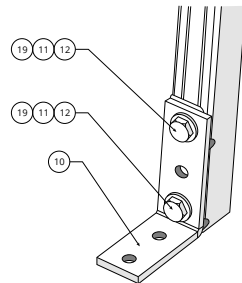
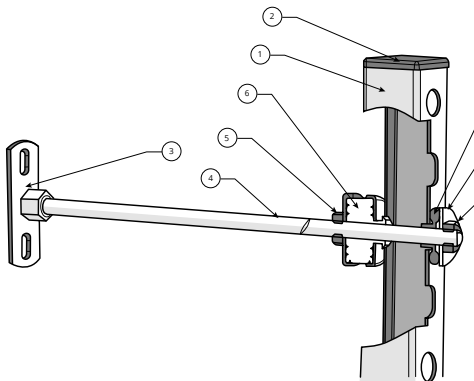
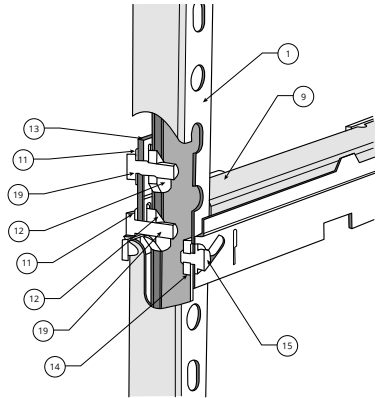
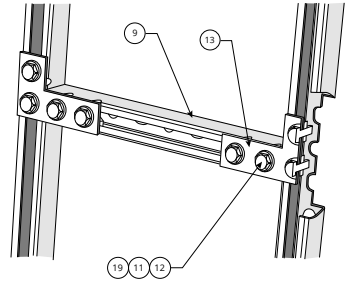
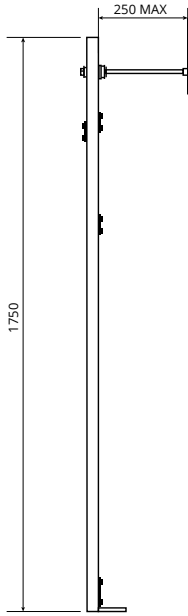
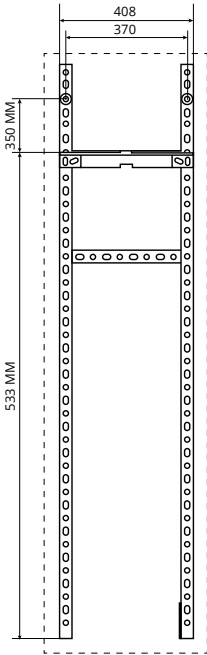
¹ De enige 100% correcte constructie is aan een wand met 200 kg/m² draagkracht. Het frame benadert de stijfheid zoveel mogelijk.

1. Productoverzicht

Leveringsomvang, zie tekeningen op de volgende pagina:

Nr.	Aantal	Onderdeelnr.	Rev.	Beschrijving
1	2	129917	1	Systeemrail
2	2	106006	1	Afsluitkap MPC systeemrail
3	2	112397	1	Grondplaat type 1
4	2	113467	1	Draadstang M10
5	4	105433	1	Zeskantmoer DIN 934 M10
6	2	107083	1	DÄMMGULAST demper
7	2	127235	1	Onderlegging voor DÄMMGULAST
8	2	107086	1	DÄMMGULAST schijf
9	2	129917	1	Systeemrail 38/40 332mm
10	2	118808	1	MPC Montagehoek 90° binnen
11	20	127079	1	Onderlegging
12	20	120782	1	MPC-snelbevestigter M10
13	4	127840	1	Hoekplaat
14	2	09839	1	Schuifmoer M8
15	2	129077	1	StaboFix® bout M8 × 13,5
16	1	06112	1	Doos montageframe
17	1	259139	2	Etiket 100 × 68mm
18	1	A0570	1	Montage instructie frame SP
19	20	105575	1	Zeskantbout M10 × 30

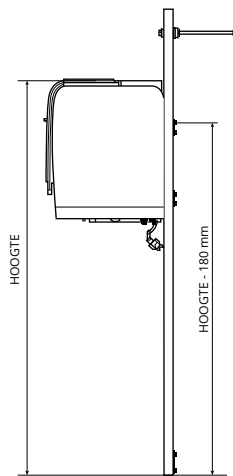




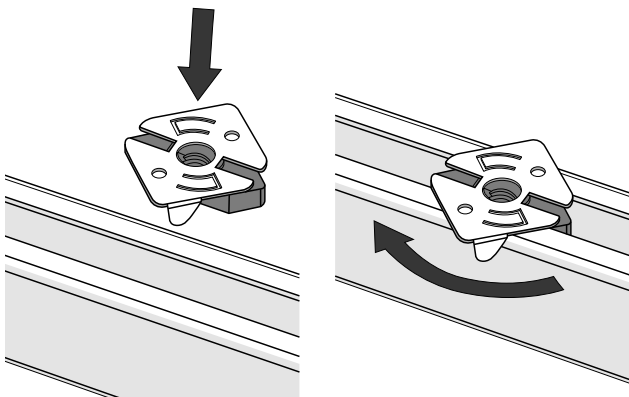
2. Montage instructie ventilatiewarmtepomp montageframe

Monteer het montageframe zoals in deze instructie is weergegeven. Indien men hiervan afwijkt kan een goede ophanging niet gegarandeerd worden. Hanteer voor het plaatsen van het toestel de in de ophanginstructie omschreven handelingen.

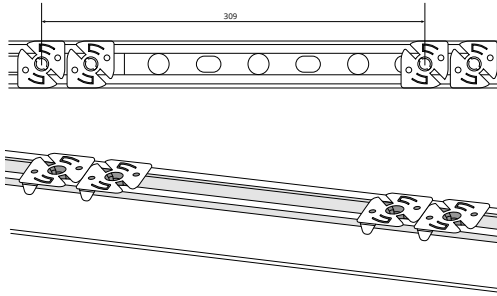
1. Bepaal de hoogte waarop de ventilatiewarmtepomp gemonteerd moet worden. Houd minimaal 150 mm ruimte onder de ventilatiewarmtepomp vrij.



2. Leg de twee liggers POS.1 naast elkaar en monteer de snelbevestigers op ongeveer 180 mm vanaf de bedoelde bovenzijde van de ventilatiewarmtepomp (zie ook punt 1). Draai de bevestiging een kwartslag rechtsom.



3. Plaats op beide balken nog 3 snelbevestigigers volgens onderstaande tekening.



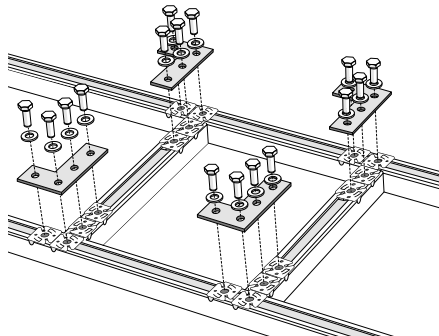
2 x

4. Plaats op beide korte balken nog 4 snelbevestigigers volgens onderstaande tekening.

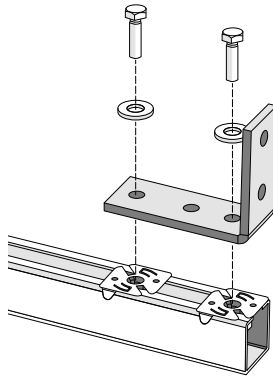


2 x

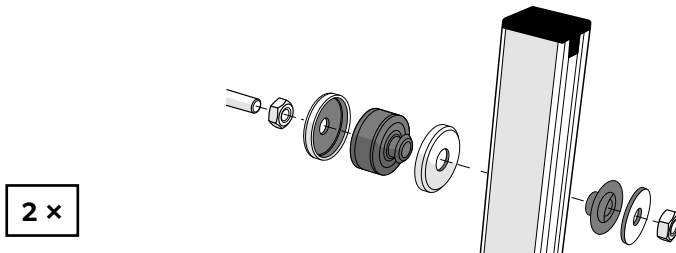
5. Monteer de dwarsbalkjes volgens onderstaande tekening. Zet de bouten handvast.



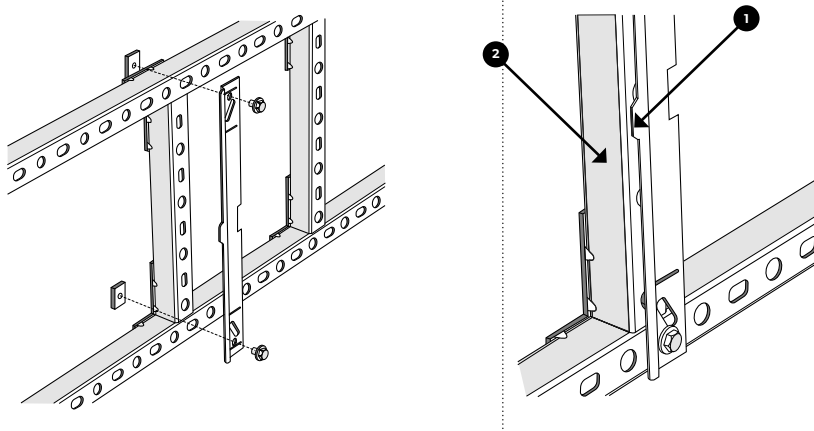
6. Monteer de twee hoekstukken onderaan de staanders. Deze worden nadat het frame gereed is aan een massieve ondergrond gemonteerd.
-



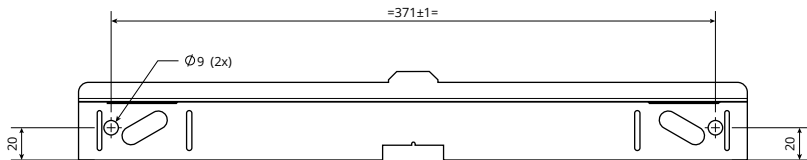
7. Monteer het draadeind en de demperconstructie in de volgorde zoals in onderstaand plaatje weergegeven is. Draai het geheel handvast. Monteer de eindkappen.
-



8. Leg het frame op een zijkant en monteer de muurbeugel* (meegeleverd met de ventilatiewarmtepomp) met de bouten M8 (POS.15) en moeren (POS.14.).
Let op dat de bovenkant van de beugel (1) gelijk ligt aan het bovenvlak van de dwarsbalk (2).
Als de bout (POS.15) dan niet door een gat in de staander past, gebruik het dichtstbijzijnde gat en verschuif de beide (!) dwarsbalken overeenkomstig. Draai alle bouten van de dwarsverbindingen goed vast.



* Indien de bij de ventilatiewarmtepomp meegeleverde beugel niet is voorzien van de twee montagegaten dienen deze geboord te worden volgens onderstaande instructie:



Afbeelding kan afwijken van het geleverde product.

3. Montage van het frame aan de woning

9. Bepaal de plek waar het frame uiteindelijk komt te staan en houd de maximale en minimale maten aan zoals aangegeven is op pagina 4 en 5. Monteer hierna het frame op de ondergrond die voldoet aan de in dit document omschreven voorschriften.

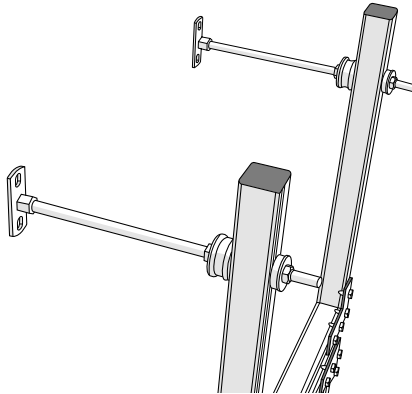
Let op!



Als er in de woning een betonnen vloer aanwezig is, dan kunnen de vloersteunen op de vloer vastgezet worden.

In geval het frame wordt geplaatst in een ruimte met een houten vloer zal deze ter plaatse moeten worden verzwaard met een betonvloertje of met een paar betontegels van minimaal 400 × 600 mm, minimaal 60 mm dik.

10. Nadat de plaats van het frame bepaald is en vastligt wordt het frame waterpas gesteld d.m.v. de beide moeren. Controleer hierna of de ophangbeugel waterpas staat, zo niet, pas dit aan!
-



11. Monteer het frame met daarvoor geschikte bevestigingsmiddelen. Gebruik onder elke staander minimaal 1 schroef/bout. De platen aan de bovenkant dienen elk met 2 schroeven/bouten te worden vastgezet.

