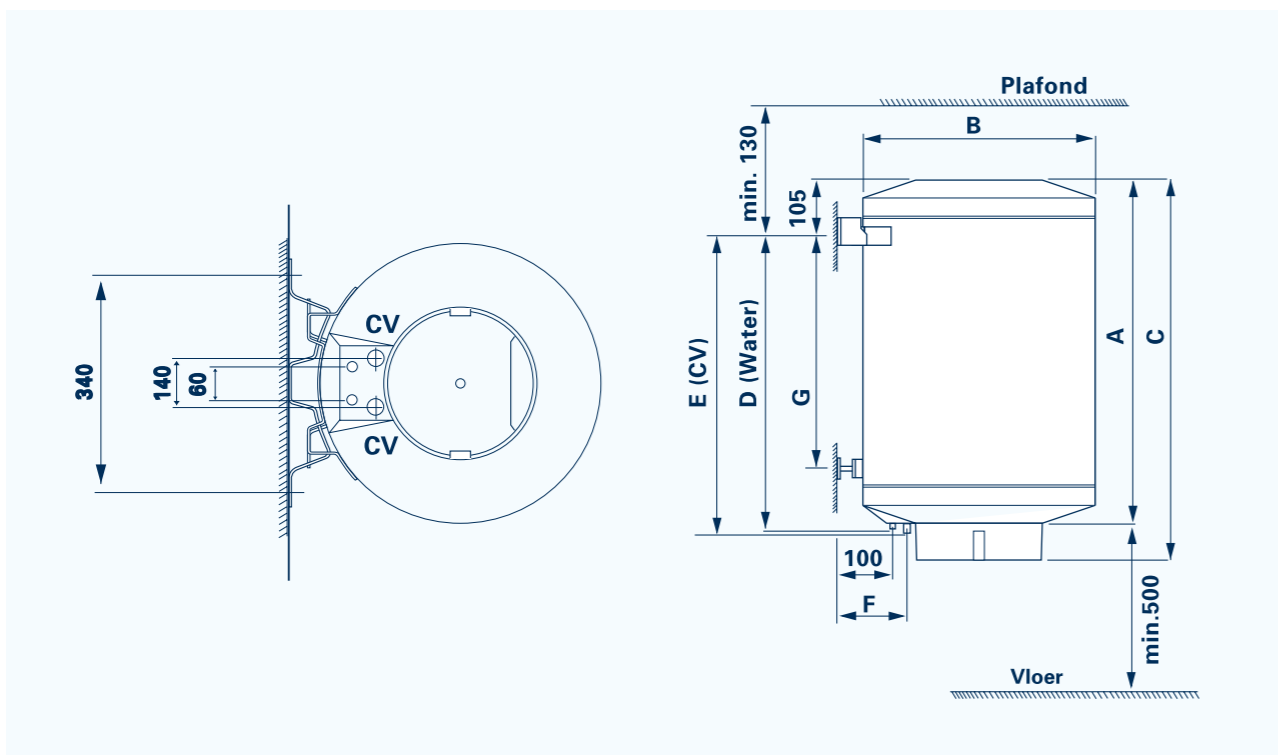


Technische gegevens Inventum cv-boilers

TYPE	INHOUD	VERMOGEN	GEWICHT	OPWARMTIJD TOT 65°C	ENERGIELABEL
CV 50 super	50 L	30 kW	25 kg	7 minuten	B
CV 80 super	80 L	30 kW	32 kg	10 minuten	B
CV 120 super	120 L	30 kW	46 kg	16 minuten	C
CV 120 super	120 L	40 kW	46 kg	12 minuten	C
CV 150 super	150 L	30 kW	57 kg	19 minuten	C
CV 150 super	150 L	40 kW	57 kg	15 minuten	C

Aansluitingen: Sanitair 15 mm. CV aansluitingen; bij 30 KW 22 mm, bij 40 KW 28 mm



Maatschets cv boiler (maten in mm)

TYPE	A	B	C	D	E	F
CV 50	650	430	720	555	570	130
CV 80	788	485	858	705	715	160
CV 120	1088	485	1158	1005	1015	160
CV 150	1278	485	1348	1195	1205	160

Wijzigingen voorbehouden

Inventum behoudt zich, in verband met voortdurende productinnovaties, het recht voor om zonder voorafgaande mededeling bovenstaande specificaties te wijzigen.



Inventum Technologies B.V.

adres Kaagschip 25, 3991 CS Houten postadres Postbus 275, 3990 GB Houten
tel +31 (0)30 274 84 84 fax +31 (0)30 274 84 85 mail info@inventum.com web www.inventum.com

1.1 / Juni 2017

Onbeperkt warm water



CV boilers

met koperen binnenketel



inventum

Inventum cv-boilers: Onbeperkt warm water

Als gespecialiseerd leverancier van warmwater-apparatuur levert Inventum een uitgebreide serie cv-boilers met koperen binnenketel en warmtewisselaar. Onze cv-boilers leveren onbeperkt warm water met een grote hoeveelheid liters per minuut.

HOE WERKT EEN INVENTUM CV-BOILER

De cv-boiler wordt eenvoudig aangesloten op de bestaande cv-installatie. In de binnenketel van de boiler bevindt zich een spiraalvormige warmtewisselaar. Het opgewarmde cv-water uit de cv-ketel wordt door de warmtewisselaar geleid en verwarmt de in de boiler aanwezige voorraad sanitair water razendsnel op. De boilerregelaar (standaard in bijna alle cv-ketels) regelt of het water naar de boiler of naar de radiatoren wordt gestuurd. De boiler heeft hierbij altijd voorrang. Dus wanneer het warme water in de boiler wordt benut voor een douche of badbeurt, wordt direct het nieuw toegestroomde koude(re) water weer verwarmd. Onbeperkt warm water voor elke situatie en iedere gebruiksintensiteit. De cv-boilers zijn leverbaar in de inhoudsmaten 50, 80, 100, 120 en 150 liter. Alle boilers hebben een volkoperen binnenketel. Onderin de ketel bevindt zich een eveneens

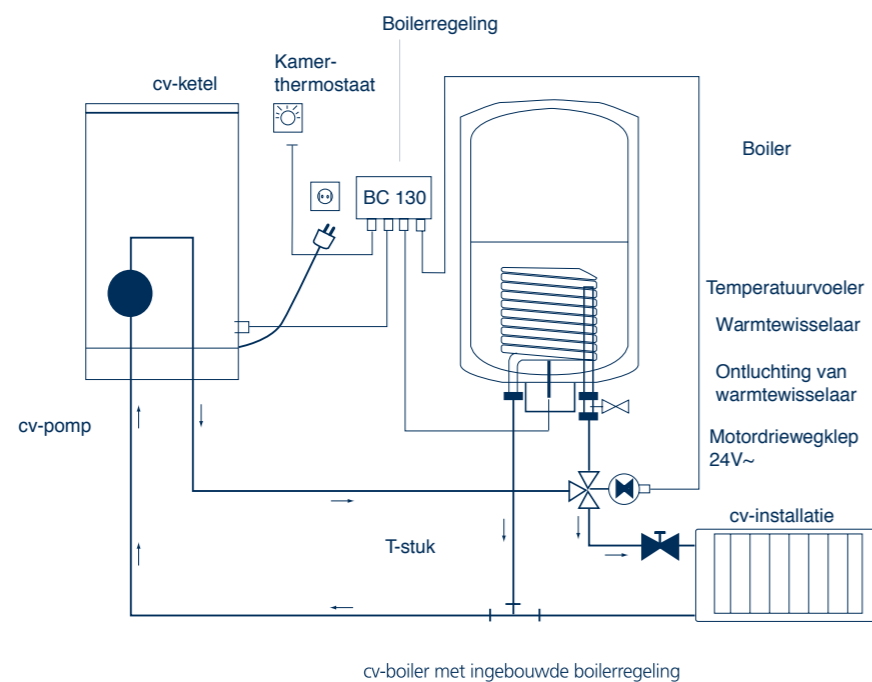
volkoperen, spiraalvormige warmtewisselaar met een zeer groot verwarmend oppervlak. Het resultaat is een ongekend grote vermogensoverdracht van 30 kW. De 120 en 150 liter uitvoeringen zijn zelfs leverbaar met een vermogensoverdracht van 40 kW.

GARANTIE EN SERVICE

Op de binnenketel van de cv-boiler geeft Inventum vijf jaar volledige garantie. Op de overige onderdelen geldt een garantietermijn van twee jaar. Inventum heeft een eigen, landelijk werkende servicedienst.

MONTAGE

De cv-boiler kan met de standaard bijgeleverde universele ophangbeugel aan vrijwel elke wand worden opgehangen. Als een geschikte wand ontbreekt, is een boilerstoel voor



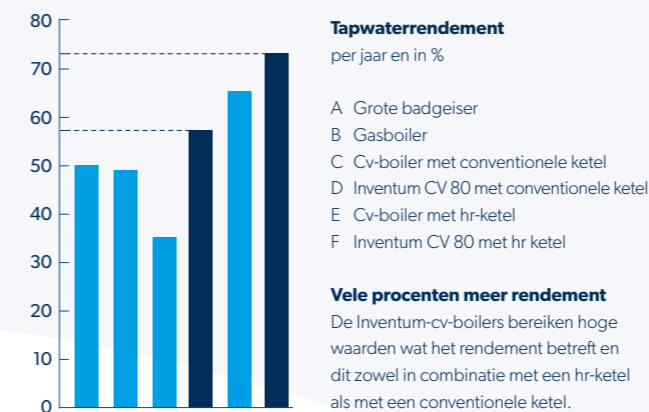
vloerplaatsing leverbaar (optie). Ook de aansluiting is geen probleem. De cv-boiler is namelijk op elke cv-ketel aan te sluiten. Daar komt nog bij dat een extra rookgasafvoer niet nodig is omdat de cv-boiler indirect wordt verwarmd.

AANVULLENDE REGELAPPARATUUR

De cv-boilers worden geleverd met een ingebouwde temperatuurregelaar en een los meegeleverde ontluuchtingsset. Bij de huidige generatie cv-ketels zit de boilerregeling standaard ingebouwd in de cv-ketel. Mocht u een cv-ketel hebben waarbij de boilerregeling er niet ingebouwd zit kan een standaard regeling gekocht worden via de groothandel. Inventum levert de inlaatcombinatie.

COMBINATIE MET EEN KEUKENBOILER

Als er sprake is van lange leidingen van de hoofdwarmwatervoorziening naar de keuken (dit is bijna altijd het geval), dan adviseert Inventum altijd om een keukenboiler te plaatsen direct bij het tappunt. Denk daarbij met name aan een 10 of 20 liter Hotfill keukenboiler. Doordat deze boilers aangesloten worden op de hoofdwarmwatervoorziening, worden ze gevoed met warm water en zijn daardoor bijzonder economisch in het gebruik en heeft u altijd direct warm water. Voor meer uitleg, vraag naar onze keukenboilerfolder.



Onbeperkt warm water voor elke situatie en iedere gebruiksintensiteit.

Zo bepaalt u de benodigde capaciteit van uw Inventum cv-boiler

Gebruiksdoel	Keuken	Douche	Bad	Twee douches	Douche en bad	Twee baden
Watertemperatuur	55oC	40oC	40oC	40oC	40oC	40oC
Benodigd aantal liters per minuut	4	8	11	16	19	22
CV 50-30kW	•	•				
CV 80-30kW	•	•	•			
CV 120-30kW	•	•	•	•	•	
CV 120-40kW	•	•	•	•	•	
CV 150-30kW	•	•	•	•	•	•
CV 150-40kW	•	•	•	•	•	•

De bovenstaande tabel is gebaseerd op gemiddelden en daarom slechts een indicatie. Uw installateur adviseert u graag op basis van uw persoonlijke situatie.

