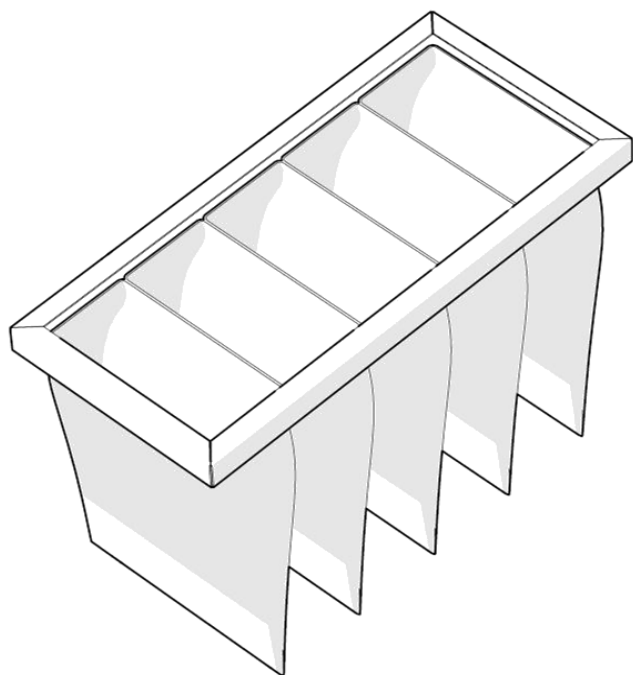


# Luchtfilter – S1011771



12244 – REV 1



## Inhoud levering

- Luchtfilter

1 stuks

## Inleiding

Het filter dient jaarlijks vervangen te worden om een goede werking van de warmtepomp te kunnen waarborgen. Bij het niet jaarlijks vervangen van het filter gaan de stofdeeltjes zich ophopen waardoor storingen kunnen optreden. Wanneer er een afzuigkap op het ventilatiesysteem zit aangesloten dient het filter om de 4 maanden vervangen te worden.

Filters kunnen niet gereinigd worden. Door het handmatig reinigen met behulp van bijvoorbeeld een stofzuiger, kan de fijne structuur van het filter beschadigd raken. Dat geldt ook voor het uitwassen van filters.



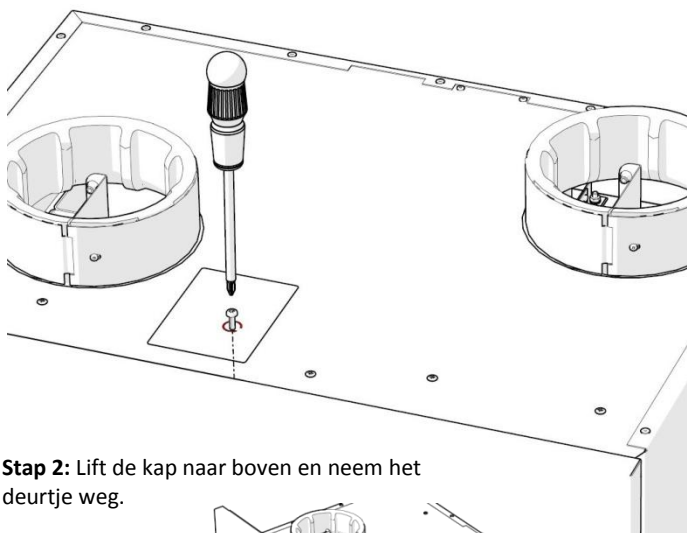
**Let op:** Het luchtfilter is voorzien van transport-luchtzakjes. Deze dienen voor het plaatsen te worden verwijderd.



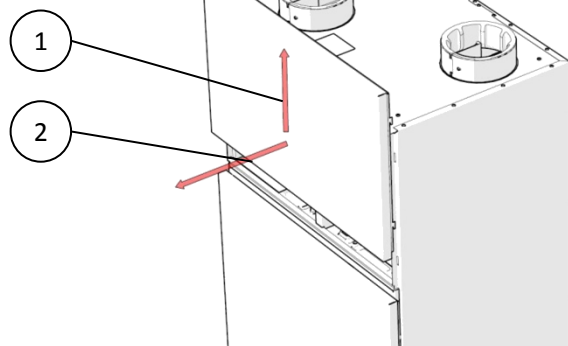
**Let op:** Zorg ervoor dat het toestel spanningsloos is gemaakt door de stekker uit de wandcontactdoos te halen voordat u werkzaamheden verricht aan het toestel!

## Demontage / montage

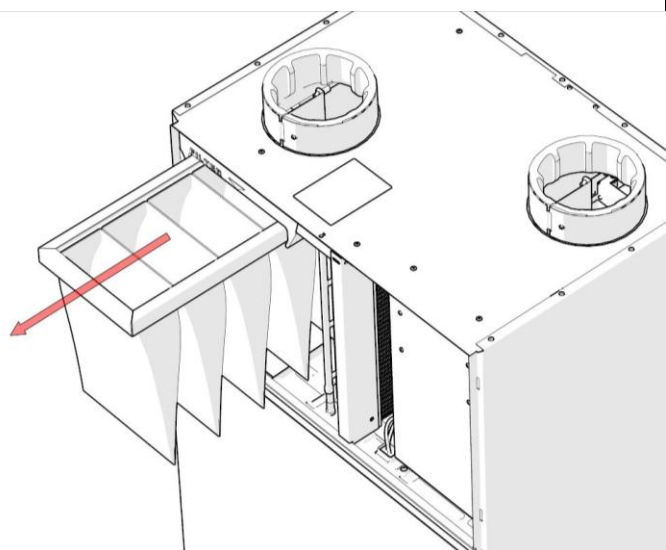
**Stap 1:** Verwijder de schroef aan de bovenzijde van de kap met een kruiskop schroevendraaier.



**Stap 2:** Lift de kap naar boven en neem het deurtje weg.



**Stap 3:** Neem de het filter uit het toestel door deze naar u toe te schuiven. Controleer op vervuiling en maak indien nodig schoon.



**Stap 4:** Plaats het filter in het toestel en plaats de kap.