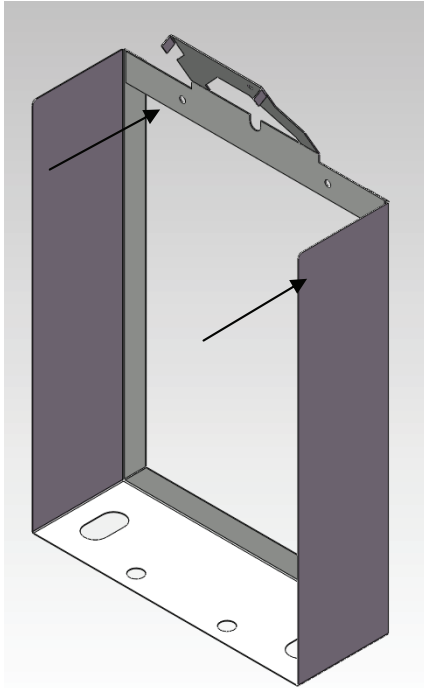


Plaatsing ophangbeugel voor Q10 en Q15 Upper boilers

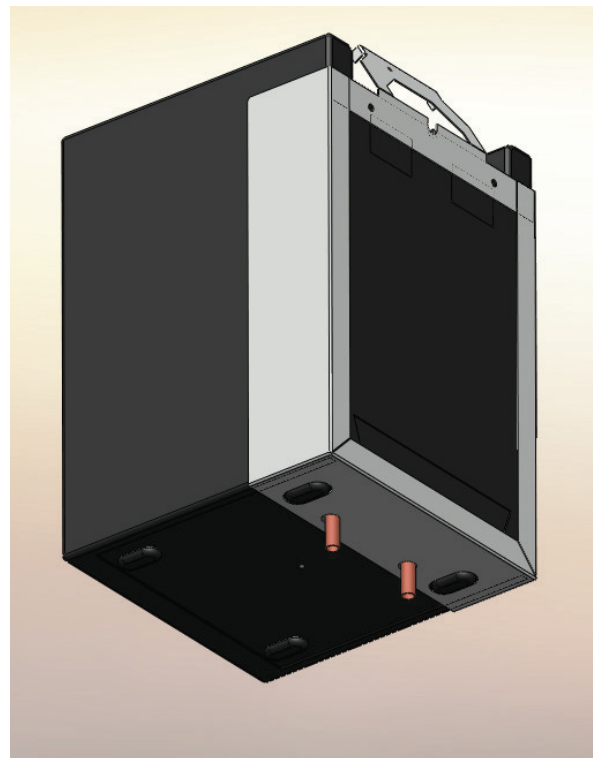
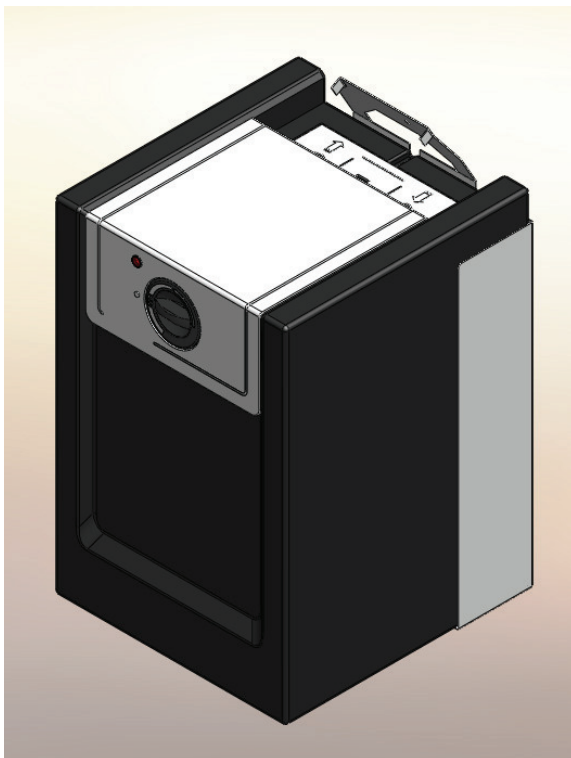


Verwijder de boiler met beugel uit de verpakking en neem de boiler uit de beugel.

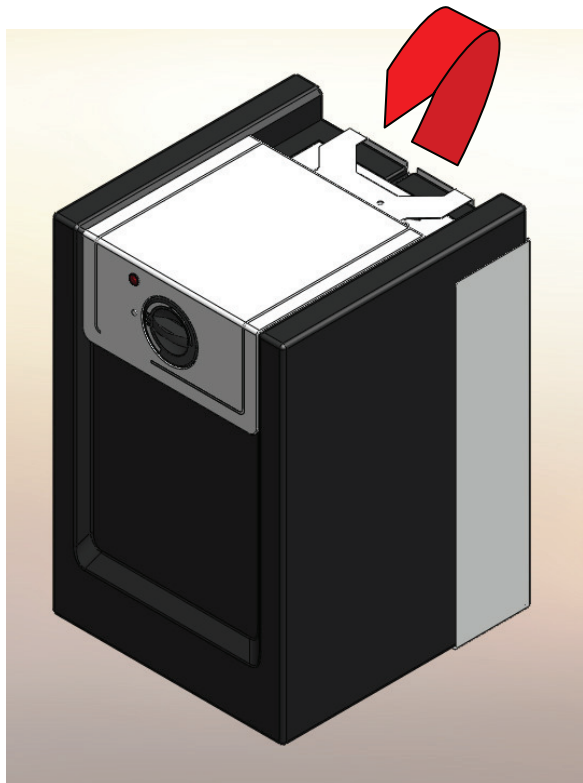
Bepaal de plaats van de boiler op de wand. Let op dat de afstand tot het stopcontact met de snoerlengte van de boiler overbrugd kan worden.

Plaats de beugel met een waterpas tegen de wand en teken de twee bevestigingsgaten van de beugel af op de wand.

Bevestig de beugel op de wand met behulp van passende schroeven en afhankelijk van het type wand ook pluggen.



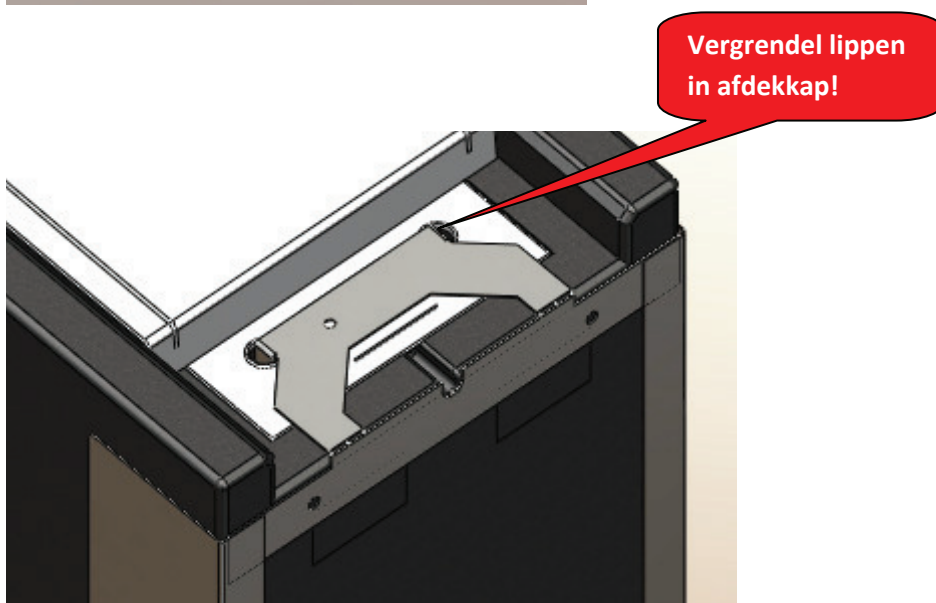
Plaats de boiler in de muurbeugel door de koperen pijpen aan de onderzijde van de boiler door de ronde gaten van de muurbeugel te voeren. Blijf de boiler ondersteunen. Voer het snoer met stekker door de kleinste opening in de beugel.



Duw de bovenzijde van de boiler nu stevig tegen de muur en vouw het bovenste gedeelte van de beugel over de geperforeerde naad terug tegen de bovenzijde van de boiler.

Let er hierbij op dat de lippen van de beugel in de openingen van de kunststof afdekkap vallen.

Controleer of het snoer niet tussen beugel en boiler is beklemd.



Borg de beugel nu tegen terugveren door de bijgeleverde schroef door het gat in de beugel in het kunststof van de afdekkap te schroeven.

Sluit de boiler verder aan volgens de instructies in de handleiding voor de staande uitvoering 11422.