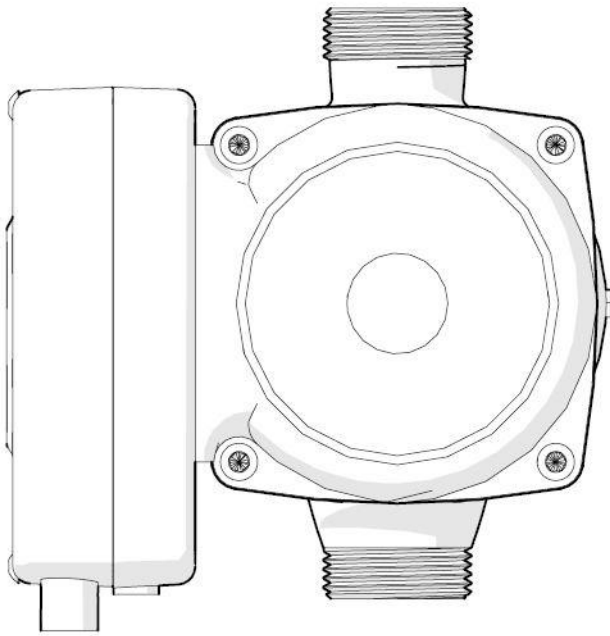


CV pomp – S1011477



12241 – rev 1



Inhoud levering

- | | |
|--------------------|---------|
| - Grundfos cv pomp | 1 stuks |
| - Pakking | 2 stuks |

Inleiding

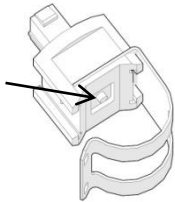
Deze cv pomp kan universeel toegepast worden op de serie Inventum Ecolution ventilatiewarmtepompen, met uitzondering van de Ecolution Optima.



Let op: Zorg ervoor dat het toestel spanningsloos is gemaakt door de stekker uit de wandcontactdoos te halen voordat u werkzaamheden verricht aan het toestel!



Let op: Het toerental wordt geregeld door de twee cv sensoren die zich in het toestel bevinden. Zorg ervoor dat de metalen voeler van de sensoren altijd tegen de koperen buis aanligt.



Demontage pomp

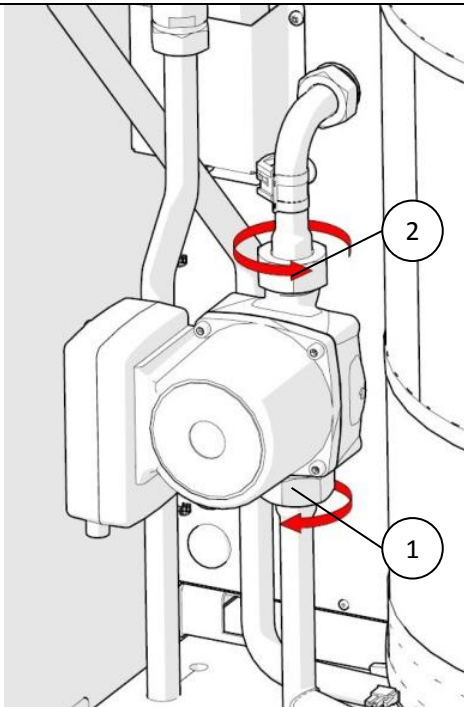
Stap 1: Haal de waterdruk van het cv circuit en laat het systeem leeglopen.

Stap 2: Haal de connector van de pomp los van de regelunit.

Stap 3: Draai de wartels van de pomp los.

Let op: Er kan restwater uit het systeem ontsnappen, zorg dat dit wordt opgevangen

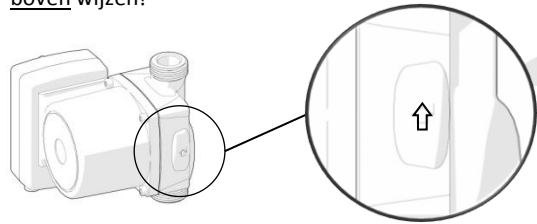
Stap 4: Neem de pomp uit het toestel en gooi de oude pakkingen weg.



Montage nieuwe pomp

Stap 1: Plaats de nieuwe pomp in het toestel en draai eerst de bovenste wartel handvast. Vergeet hierbij de nieuwe pakking niet!

Let op: De stromingsrichting van de pomp wordt aangegeven met een pijl aan de zijkant. Deze moet naar boven wijzen!



Stap 2: Draai de onderste wartel handvast. Vergeet ook bij deze verbinding de nieuwe pakking niet. Verdraai de pomp zo dat het front van de pomp parallel zit met het front van het toestel. Bent u hiervan overtuigd, draai dan de wartels aan met 25 Nm.

Stap 3: Plaats de connector van de pomp achter in de regelunit. Vergeet hierbij de aarde niet te plaatsen op een aardclip aan de achterzijde van het deurtje van de regelunit.

Stap 4: Vul het cv circuit met water en controleer op lekkage. Ontlucht het systeem en controleer of het systeem correct werkt.



Let op: Gooi afgedankte cv pompen nooit bij het huisvuil, maar breng ze naar een inzamelpunt.