



Elektrische boilers met koperen binnenketel

EDR en Delta boilers



inventum

EDR en Delta elektrische boiler

Wij hebben twee verschillende lijnen ontwikkeld voor elektrische boilers. De ED(R) en Delta hebben hun eigen unieke kenmerken. De ED(R) levert een maatwerkboiler voor iedere situatie. De Delta boilers zijn gemaakt voor horizontale montage en kunnen eenvoudig op plaatsen met weinig ruimte worden geplaatst. Deze boiler is verkrijgbaar in verschillende uitvoeringen voor vloer-, wand- en plafondmontage.

Deze elektrische boilers zijn in verschillende inhoudsmaten te verkrijgen. De ED(R) van 30 tot en met 150 liter en Delta boilers is leverbaar in 80 liter. Daarnaast zijn deze ook in diverse vermogens en uitvoeringen leverbaar, zodat voor elke behoefte een geschikte elektrische boiler beschikbaar is. Ook zijn deze voorzien van een buitenaf instelbare thermostaat (met uitzondering van de hoogvermogen boilers in 3-fasen uitvoering). Hiermee kan de temperatuur worden ingesteld van 60°C tot en met 88°C.

Laag vermogen

De boiler maakt gebruik van een verwarmingselement met een relatief laag vermogen. Daarom is de EDR boiler uitermate geschikt voor de goedkope nachtstroom. Hierdoor is echter wel een energiemeter nodig voor het dag- en nachttarief. Deze werkt niet alleen 's nachts, overdag kan de boiler ook aangezet worden.

Extra vermogen in huis

Wanneer er extra snel water nodig is, kan er gekozen worden voor de EDR-2-span boiler. De EDR-2-span boilers hebben dezelfde eigenschappen als de laagvermogen boilers met als extra mogelijkheid om gedurende maximaal twee uur per dag de inhoud versneld op te warmen. Deze extra opwarmmogelijkheid (via een extra element) wordt geactiveerd door een van buitenaf instelbare 2-uursklok. Deze voorziening is op elk moment van de dag te gebruiken.

Hoogvermogen boilers: power waar het nodig is

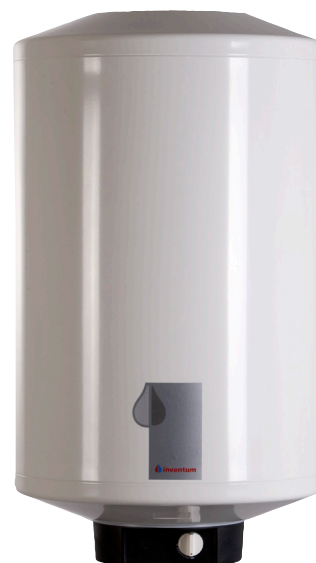
Deze boilers zijn speciaal ontwikkeld voor situaties waar grote hoeveelheden warm water nodig zijn, bijvoorbeeld in keukens van restaurants en bij sportaccomodaties. Van deze boilers wordt de inhoud zowel 's nachts als overdag snel verwarmd.

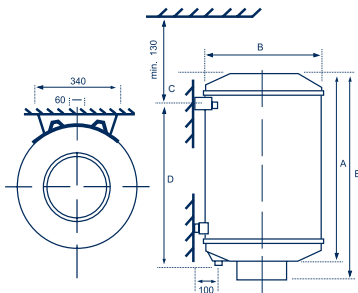
Montage

De boiler kan met een ophangbeugel op de plaats van de oude boiler of op elke willekeurige andere plaats in de woning worden opgehangen. Deze plaatsingsflexibiliteit is er omdat een elektrische boiler geen rookgasafvoer of waakvlam heeft. Doordat de boiler voldoet aan de IPX5-bescherming (spatwaterdichtheid) kan de boiler zelfs direct boven een bad of vlakbij een douche worden geplaatst. Als een geschikte wand ontbreekt, is als optie een speciale plafondbeugel of een boilerstoel voor plaatsing op de vloer leverbaar.

Voordelen

- Koperen binnenketel;
- Onderhoudsarm;
- CFK-vrije PU-isolatie;
- Gering warmteverlies;
- Van buitenaf regelbare thermostaat;
- Thermische beveiliging;
- Zeer eenvoudige montage, overal te plaatsen;
- IPX5 bescherming waardoor de boiler boven een bad of vlakbij een douche kan worden geplaatst.



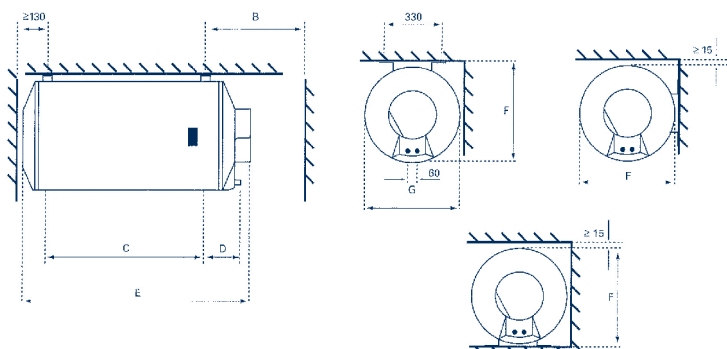


Maatschets elektrische boilers met koperen binnenketel (mm)

Type	Gewicht	A	B	C	D	E
EDR 50	21 kg	650	430	105	555	720
EDR 80	28 kg	788	485	105	705	858
EDR 120	39 kg	1088	485	105	1005	1158
EDR 150	53 kg	1278	485	105	1195	1348

Technische gegevens EDR- en Delta-boilers

Type	Inhoud (l)	Vermogen (W)	Stilstandsverlies (W)	Spanning (V)	Opwarmtijd tot 65 °C (uu:mm)	Werkdruk max. (bar)	Thermostaat (°C)	Energie-label
EDR 50 laagstroom	50	650	38	230	04:55	8	60-88	C
EDR 50	50	2000	38	230	01:20	8	60-88	C
EDR 51	50	650/2400	38	230	04:55/01:20	8	60-88	C
EDR 80 laagstroom	80	1000	42	230	05:07	8	60-88	C
EDR 80	80	2400	43	230	02:08	8	60-88	C
ED 80	80	3000	43	400	01:42	8	73	C
ED 80	80	6000	43	400	00:51	8	73	C
EDR 81	80	1000/2750	43	230	05:07/01:52	8	60-88	C
EDR 120 laagstroom	120	1500	57	230	05:07	8	60-88	D
EDR 120	120	2950	58	230	02:36	8	60-88	D
ED 120	120	3000	58	400	02:34	8	73	D
ED 120	120	6000	58	400	01:17	8	73	D
EDR 121	120	1500/3250	58	230	05:07/02:22	8	60-88	D
EDR 150	150	2950	67	230	03:15	8	60-88	D
ED 150	150	3000	67	400	03:12	8	73	D
ED 150	150	6000	67	400	01:36	8	73	D
EDR 151	150	1750/3500	67	230	05:29/02:45	8	60-88	D
Delta 80-2H	80	2000	43	230	02:34	8	32-82	C
Delta 80-3H	80	3000	43	230	01:33	8	32-82	C
Delta 120-2H	120	2000	58	230	02:20	8	32-82	D
Delta 120-3H	120	3000	58	230	03:30	8	32-82	D
Delta 150-3H	150	3000	67	230	02:55	8	32-82	D



Maatschets Delta-serie horizontaal (mm)

Type	B	C	D	E	F	G
Delta H80	500/260	555	135	856	498	485



Disclaimer

Wij willen het milieu graag ontzien door onder andere de papierstroom te beperken. Daarom hebben wij ervoor gekozen om onze brochures zo min mogelijk te drukken en u te vragen als het niet strikt noodzakelijk is deze brochure af te drukken.

Deze brochure is een uitgave van Inventum Technologies B.V. Aan deze brochure en de daarin opgenomen voorbeelden kunnen geen rechten worden ontleend. Niets uit deze uitgave mag worden veeelvoudigd en/of openbaar gemaakt door middel van druk, fotokopie, microfilm of op welke andere wijze ook zonder voorafgaande schriftelijke toestemming van de uitgever. Inventum maakt een voorbehoud voor feitelijke onjuistheden en/of zetfouten.

Inventum Technologies B.V.

adres Kaagschip 25, 3991 CS Houten postbus Postbus 275, 3990 GB Houten
tel +31 (0)30 274 84 84 mail info@inventum.com web inventum.com