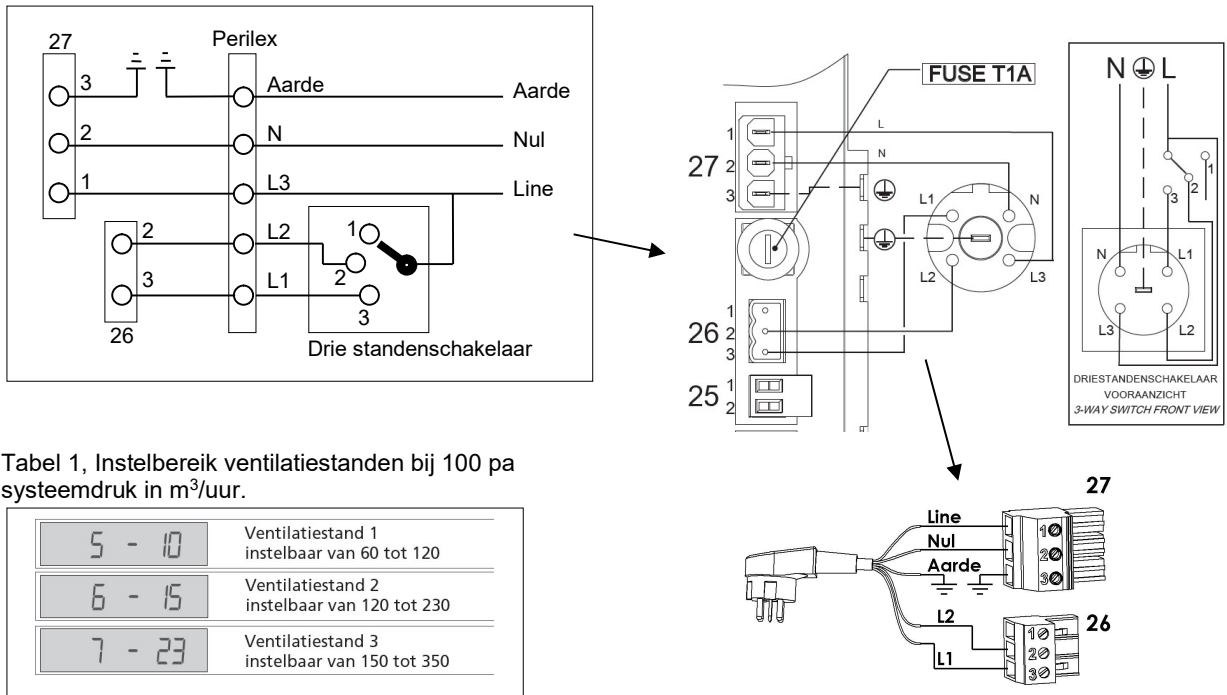


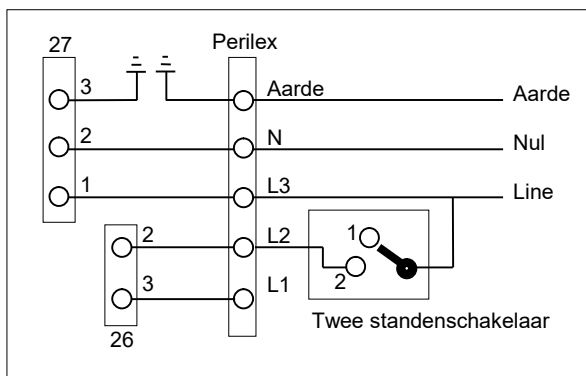
### Aansluitschema 1 (bestaand) voor 3 standenschakelaar



### Aansluitschema 2 voor 2 standenschakelaar

Aansluitschema voor laag luchtdebiet, vaak kleine woning.

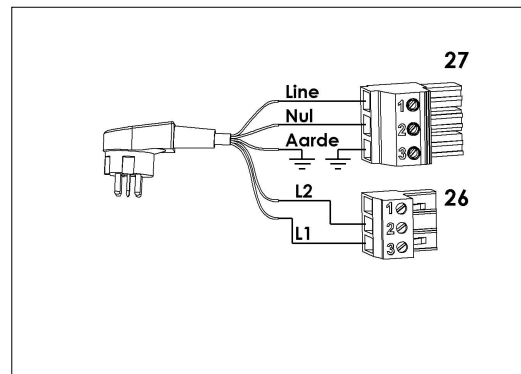
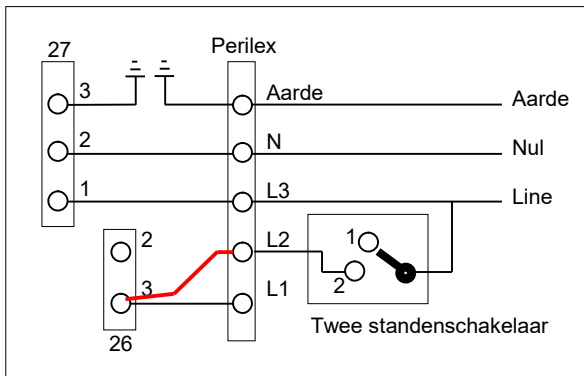
De hoogstand van de twee standenschakelaar (stand 2) is ventilatiestand 2 van de Ecolution met zijn instelbereik volgens tabel 1.



### Aansluitschema 3 voor 2 standenschakelaar

Aansluitschema voor hoog luchtdebiet in stand 2, de hoogstand van de twee standenschakelaar. Deze hoogstand van de twee standenschakelaar is ventilatiestand 3 van de Ecolution met zijn instelbereik volgens tabel 1.

Sluit L2 bij kroonsteen 26 aan op contact 3, volgens onderstaande schema.



### Aansluitschema 4 voor 2 standenschakelaar

Aansluitschema voor hoog luchtdebiet in stand 1 en 2 van de twee standenschakelaar. De laagstand van de twee standenschakelaar is ventilatiestand 2, de hoogstand van de twee standenschakelaar is ventilatiestand 3 van de Ecolution met zijn instelbereik volgens tabel 1.

Sluit L2 bij kroonsteen 26 aan op contact 3 en verbindt aansluiting 2 van connector 26 met aansluiting 1 (Line) van connector 27, volgens onderstaande schema.

