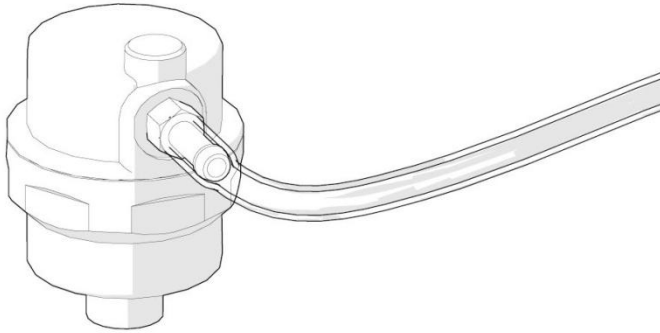


# Automatische ontluchter – S1010300



## Inhoud levering

- Automatische ontluchter 1 stuks
- Slangtule
- PVC slang

## Inleiding

Deze Automatische ontluchter kan universeel toegepast worden op de serie Inventum Ecolution® ventilatiewarmtepompen.



**Let op:** Zorg ervoor dat het toestel spanningloos is gemaakt door de stekker uit de wandcontactdoos te halen voordat u werkzaamheden verricht aan het toestel!

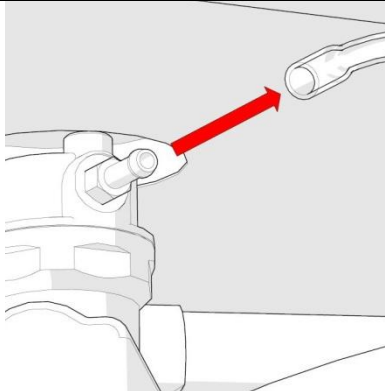
12243 – rev 1



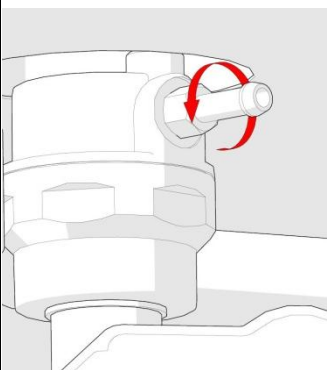
## Demontage

**Stap 1:** Haal de waterdruk van het cv circuit en laat het systeem leeglopen.

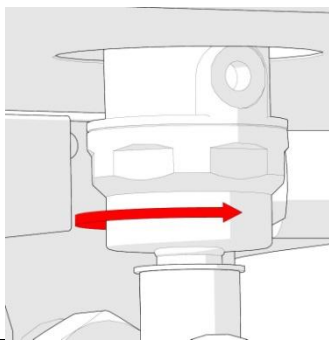
**Stap 2:** Haal de transparante PVC slang los van de slangtule van de automatische ontluchter



**Stap 3:** Draai de slangtule los van de automatische ontluchter



**Stap 4:** Draai de slangtule los van de automatische ontluchter. →

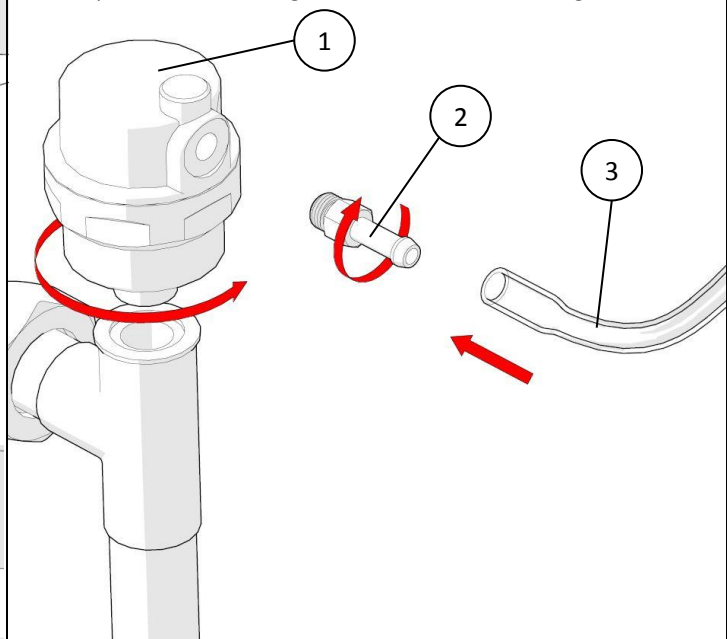


## Montage

**Stap 1:** Draai de automatische ontluchter vast.

**Stap 2:** Draai de slangtule op de automatische ontluchter

**Stap 3:** Druk de PVC slang op de slangtule. Deze slang dient met een tie-wrap te worden bevestigd aan de condensafvoerslang.



**Stap 4:** Vul het systeem met water en controleer op lekkage. Ontlucht het systeem en controleer of het systeem correct werkt.