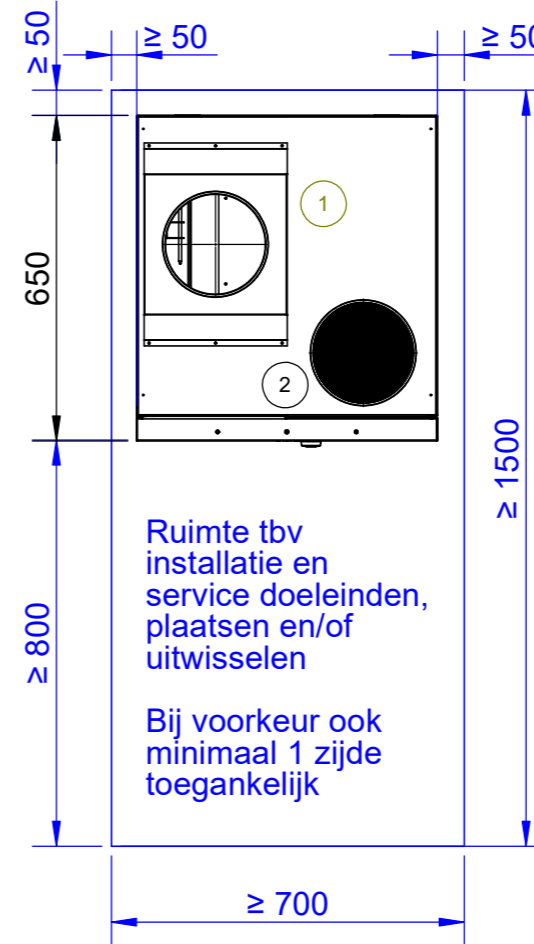
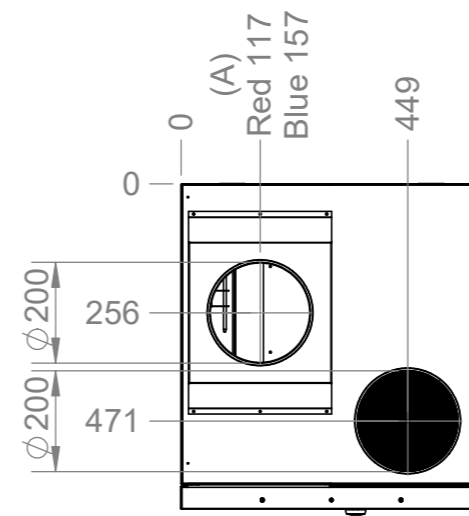
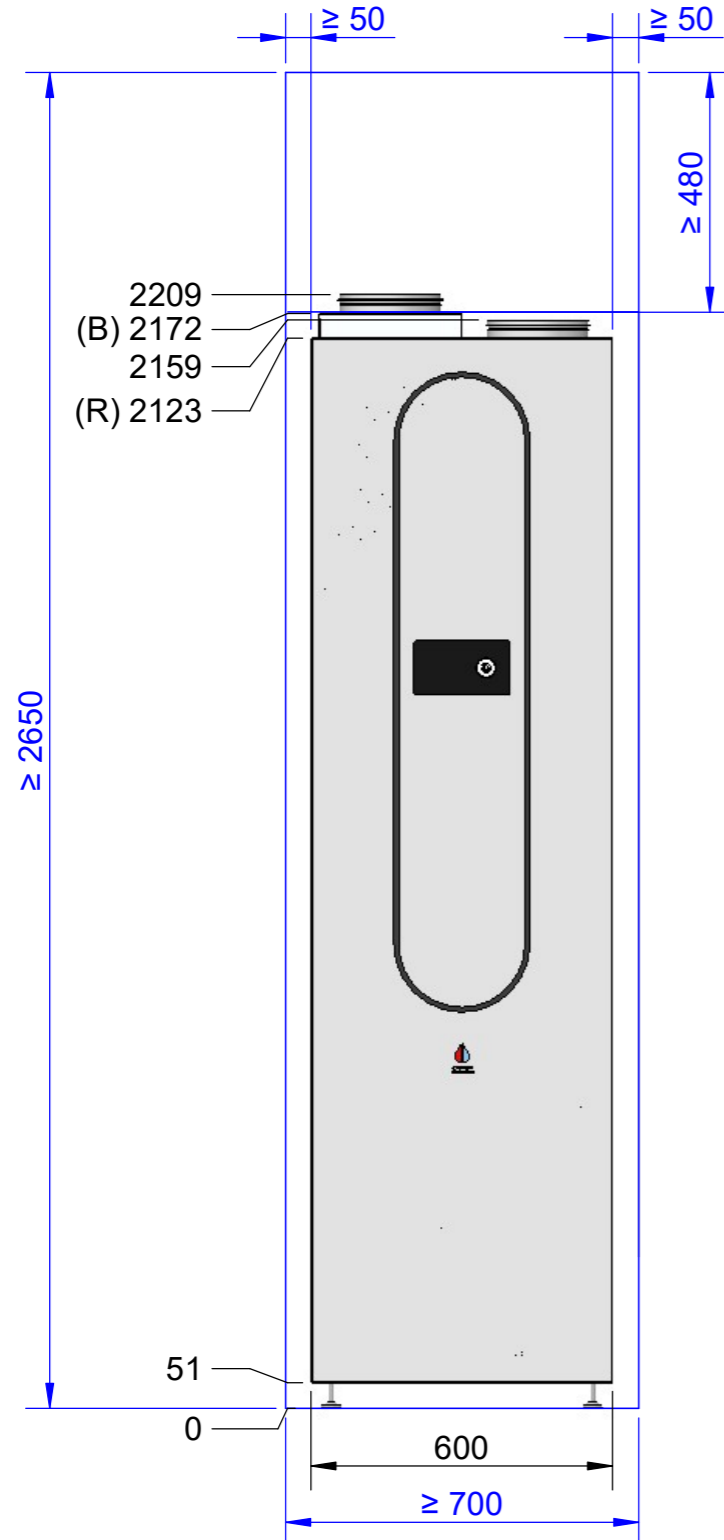


1. Afvoerlucht, naar buiten
 2. Aanvoerlucht, ventilatielucht vanuit de woning
- A: Modul-AIR Red = 117 / Modul-AIR Blue = 157
- R: Hoogte Modul-AIR Red
B: Hoogte Modul-AIR Blue

LET OP!

Boven de unit is enige ruimte gereserveerd voor de ventilatie kanalen
De installateur dient zelf voldoende ruimte te reserveren voor de daadwerkelijk benodigde ruimte tbv de aansluitkanalen en assecoires.
(Zoals: ventilatie kanalen, voeding, water, cv, motorklep, geluidsdemper(s)).



Scale: 1:25	Units: mm	Remarks:			
Projection:	Check:				
General tolerances unless otherwise specified according to .					
All deliverables need to be according the latest RoHS, reach and other applicable directives such as the drinking water directive.		Material:			
Description: Opstelruimte Modul-AIR Red & -Blue, dimensies en ventilatie aansluitkanalen		Rev	Date	By	Chk By
		1	01-11-'21	HRT	DVD
		Filename: Opstelruimt Red/Blue			
		Article No:			
		Size: A3	Page: 1 of 1	Rev:	