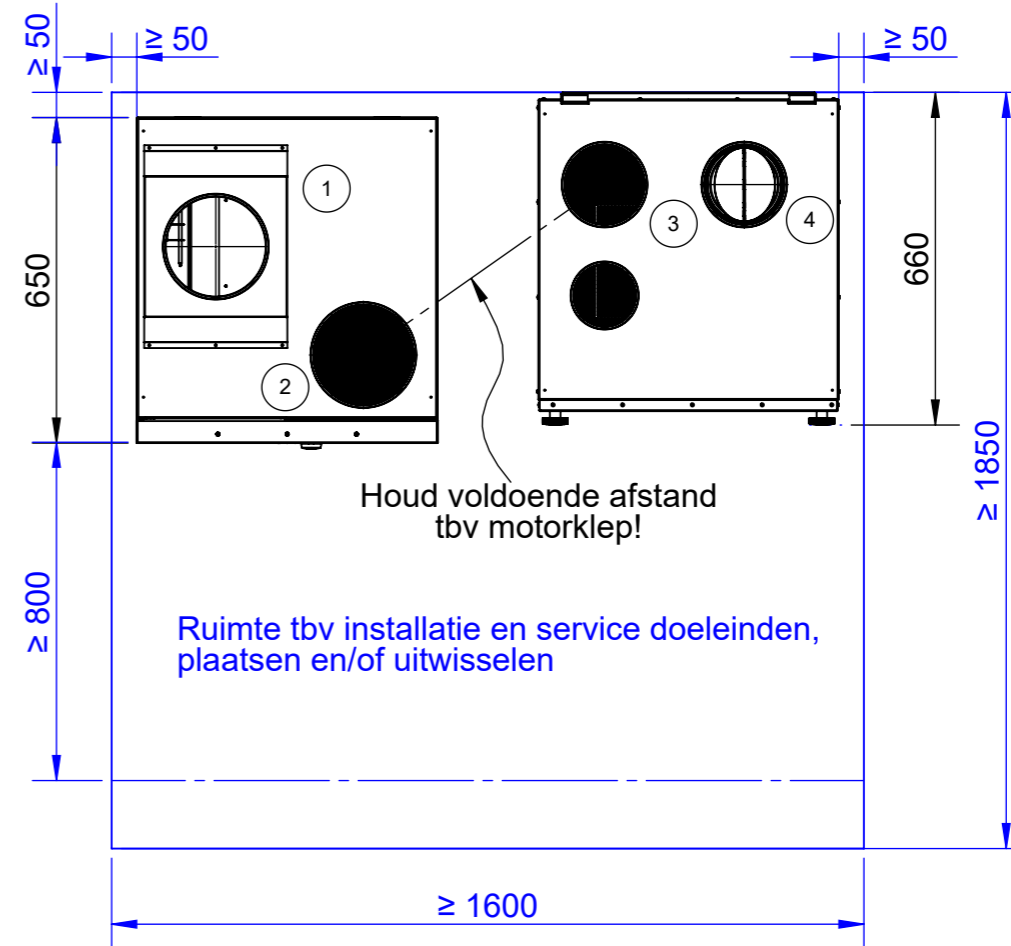
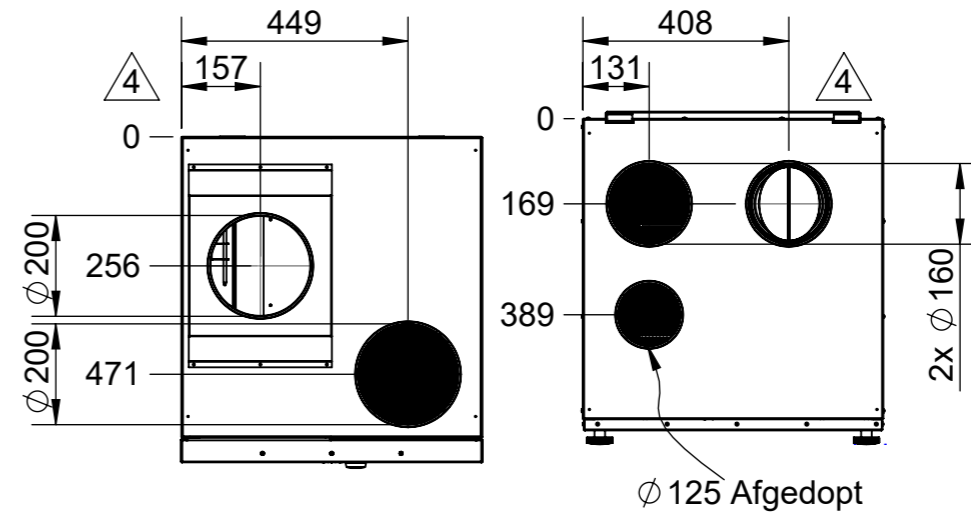
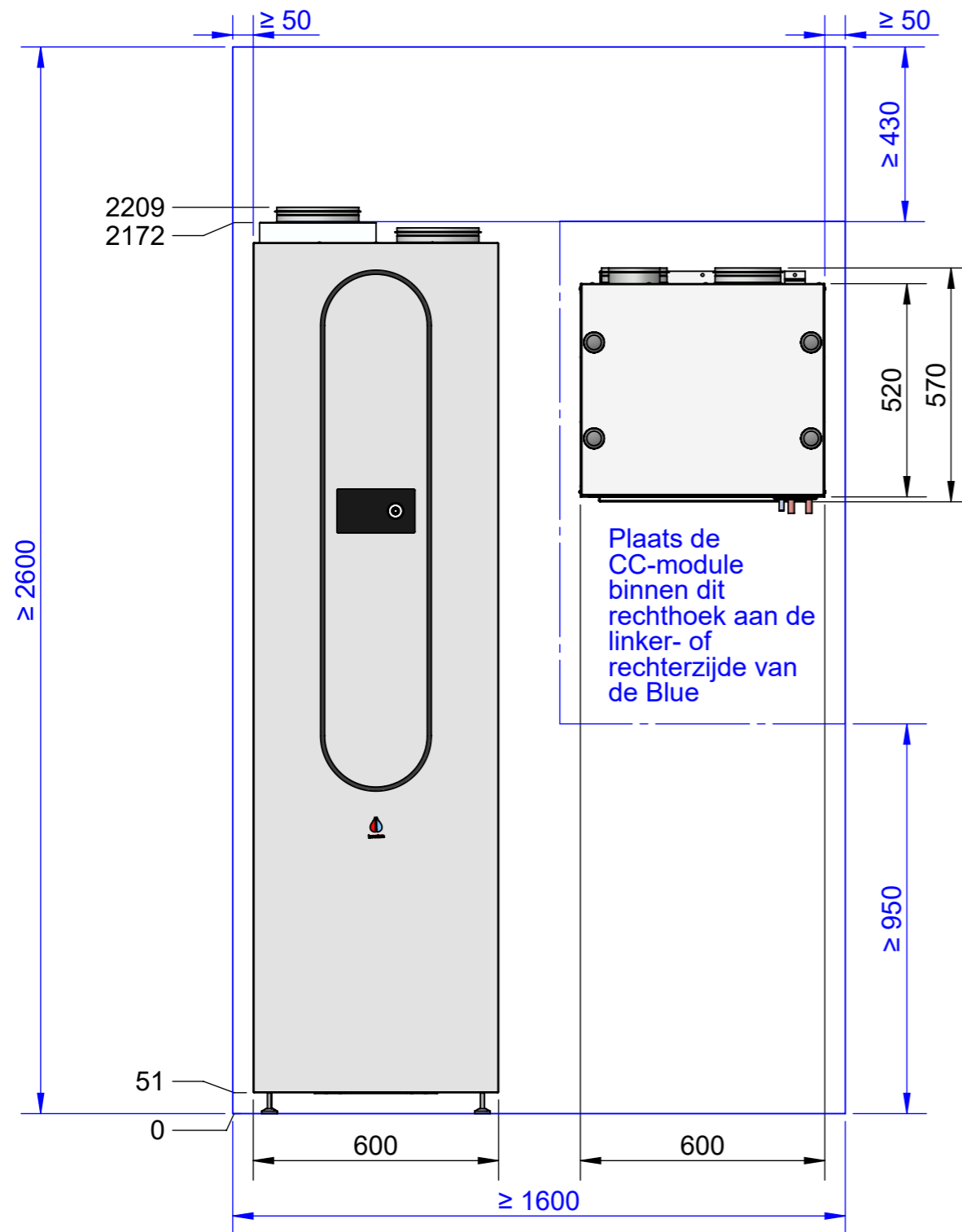


1. Afvoerlucht, naar buiten
2. Aanvoerlucht, ventilatielucht vanuit de woning
3. Aanvoerlucht, van buiten
4. Uitblaas lucht; verwarmde, gekoelde lucht de woning in.

4 De benodigde vrije ruimte voor het toestel mag ook gerealiseerd worden door het plaatsen van een (dubbele) deur voor de units.

4 **LET OP!** Boven en rondom de unit is enige ruimte gereserveerd voor de ventilatie kanalen. De installateur is zelf verantwoordelijk om voldoende ruimte te reserveren voor de daadwerkelijk benodigde ruimte tbv de installatie en service. (Zoals oa: ventilatie kanalen, voeding, water, cv, motorklep, geluidsdemper(s)). Zie ook de installatieschema's van de Modul-AIR Blue



Scale: 1:25	Units: mm	Remarks:				
Projection:	Check:					
General tolerances unless otherwise specified according to .		Material:	Rev	Date	By	Chk By
All deliverables need to be according the latest RoHS, reach and other applicable directives such as the drinking water directive.			4	(21-03-'22)	HRT	DVD
			3	09-02-'22	HRT	DVD
			2	(19-01-'22)	HRT	DVD
Description: Opstelruimte Modul-AIR Blue + CMM, dimensies en ventilatie aansluitkanalen			Filename: Opstelruimte Blue			
			Article No:			
			Size: A3	Page: 1 of 1	Rev:	