



Modul-AIR Red & Blue - Instructie – Ventilator vervangen

Inhoud

Modul-AIR Red & Blue - Instructie – Ventilator vervangen	1
1. Inleiding	1
2. Benodigdheden	1
3. Instructie	1
3.1. Modul-AIR Red of Blue ventilator vervangen.....	2
3.2. ClimateControl ventilator vervangen	4
3.3. Ventilator alarm resetten en afronden	5

1. Inleiding

Indien de ventilator van de Modul-AIR Red of Blue (of indien aanwezig van de ClimateControl module) defect is moet deze vervangen worden. In deze instructie staat beschreven hoe en wat hiervoor nodig is.

2. Benodigdheden

1. S1601021 Ventilator (K3G190-RD45-32) + schuimrubberen pakking
2. Pozidriv 2 schroevendraaier
3. Torx T25 schroevendraaier

3. Instructie

1. Zorg eerst dat het toestel spanningsloos is door de werkschakelaar uit te zetten.



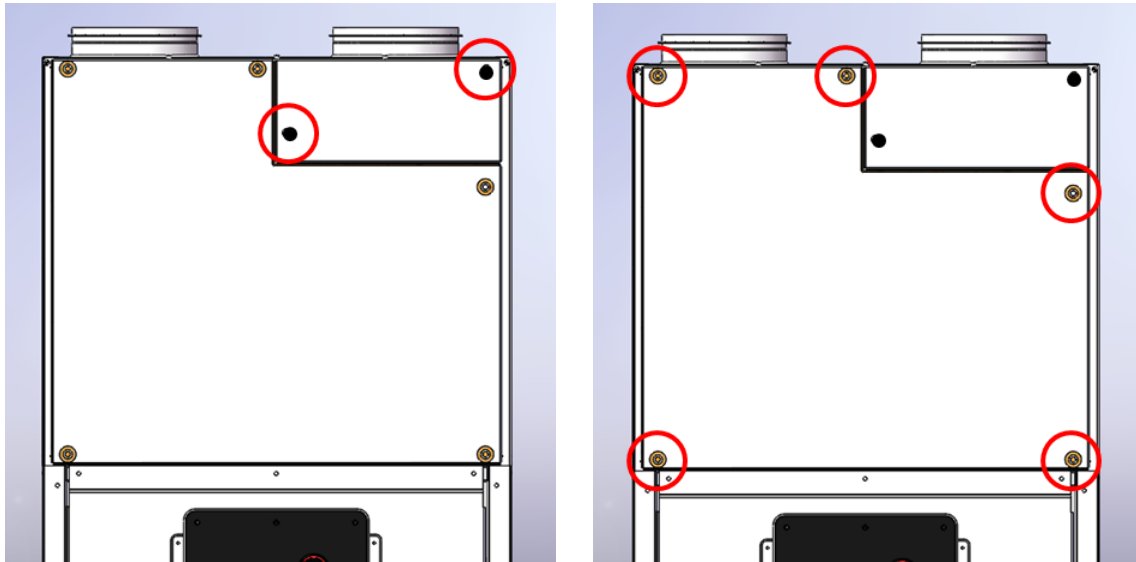
Waarschuwing!

Schakel eerst de Modul-AIR Red of Blue en eventueel aanwezige ClimateControl module uit met de werkschakelaar voordat je de ventilator gaat wisselen.

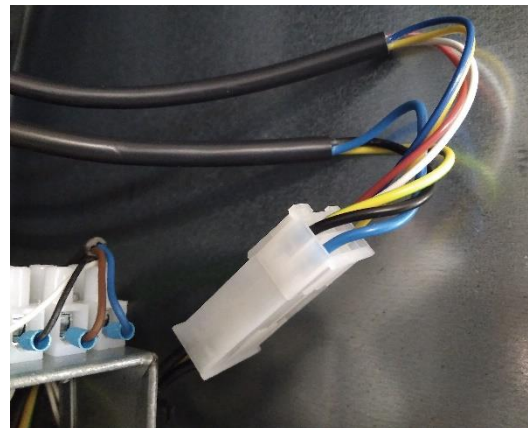
2. Indien alleen de ventilator van de ClimateControl module vervangen moet worden; ga verder bij 3.2 [ClimateControl ventilator vervangen](#).

3.1. Modul-AIR Red of Blue ventilator vervangen

3. Verwijder het frontpaneel van het apparaat.
4. Verwijder het filterdeksel rechts bovenin door de bouten met zwarte dopjes los te draaien. Zie de afbeelding hier linksonder.
5. Draai de 5 kruiskop-schroeven van het paneel van de warmtepomp unit los en verwijder het paneel. Zie de afbeelding hier rechtsonder.



6. Ontkoppel de connector van de ventilator. Deze bevindt zich rechtsonder in de warmtepomp unit, rechts van de kroonstrip waar alle elektrische verbindingen de warmtepomp unit binnenkomen.



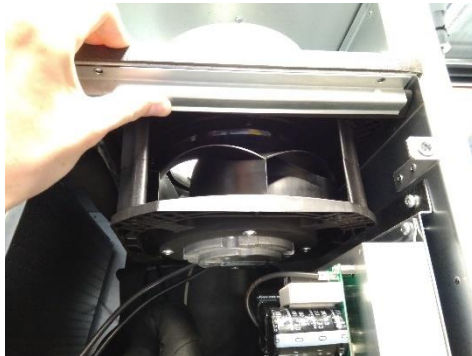
7. De ventilator zit rechtsboven in de warmtepomp unit vastgeklemd tussen twee rails. Demonteer de voorste ventilator-rail door de 2 Torx-schroeven los te draaien. Doe dit met beleid.

**Let op!**

Bij het loshalen van de voorste rail komt de ventilator deels los te zitten. Voorkom dat deze onbedoeld meekomt.



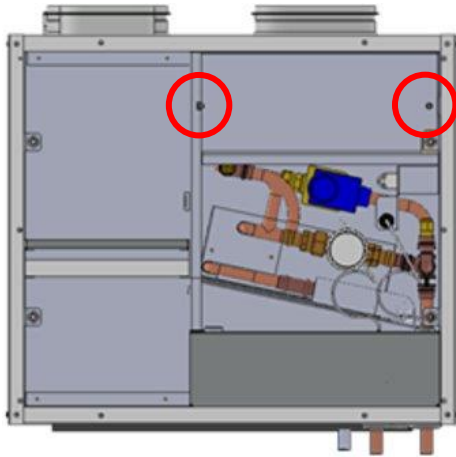
8. Pak de defecte ventilator er voorzichtig uit.
9. Plaats de nieuwe ventilator met de rubberen pakking erbovenop in de achterste ventilator-rail. Oriënteer de ventilator zo dat de kabels naar achter zitten.
10. Plaats de voorste ventilator-rail terug, zorg dat de ventilator goed wordt vastgeklemd door de twee rails en draai de 2 Torx-schroeven vast.



11. Koppel de connector van de nieuwe ventilator aan de lege connector waar de oude ventilator aan vastzat.
12. Plaats het paneel van de warmtepomp unit terug en draai de 5 schroeven vast.
13. Plaats het filterdeksel terug en draai de bouten met zwarte dopjes vast.
14. Plaats het frontpaneel van de Modul-AIR Red terug.
15. Indien geen ClimateControl aanwezig; ga verder bij 3.3 Ventilator alarm resetten en afronden.

3.2. ClimateControl ventilator vervangen

16. Zorg dat de ClimateControl spanningsloos is. De ClimateControl krijgt spanning vanuit de Modul-AIR Red of Blue. De Modul-AIR Red of Blue is nog steeds spanningsloos (na stap 1) en de ClimateControl dus ook.
17. Verwijder het frontpaneel van de ClimateControl door de vier grote schroefdoppen los te draaien.
18. De ventilator zit rechtsboven achter een metalen plaat. Draai de 2 Torx-schroeven los en verwijder de plaat.



19. Ontkoppel de connector van de ventilator. Deze bevindt zich links naast de ventilator. Zie de afbeelding hier linksonder.
20. Ook in de ClimateControl zit de ventilator geklemd tussen 2 rails. Demonteer de voorste ventilator-rail door de 2 Torx-schroeven los te draaien. Zie de afbeelding rechtsonder.



21. Plaats de nieuwe ventilator met de rubberen pakking eronder in de achterste ventilator-rail. Oriënteer de ventilator zo dat de kabels naar achter zitten.
22. Plaats de voorste ventilator-rail terug, zorg dat de ventilator goed wordt vastgeklemd door de rails en draai de 2 Torx-schroeven vast.
23. Koppel de connector van de nieuwe ventilator aan de lege connector waar de oude ventilator aan vastzat.
24. Plaats de metalen plaat terug voor de ventilator en draai de 2 Torx-schroeven vast.
25. Plaats het frontpaneel van de ClimateControl module terug en draai de vier grote schroefdoppen vast.



3.3. Ventilator alarm resetten en afronden

26. Zet de werkschakelaar aan om de Modul-AIR Red of Blue en eventueel aanwezige ClimateControl module in te schakelen.
27. Indien er een alarm is geactiveerd omdat de ventilator het niet deed, kan er op het **Alarmbel** icoon op het display gedrukt worden, rechtsboven in het hoofdmenu.
28. Druk op de vink en het alarm is gereset.
29. Controleer of het systeem naar verwachting werkt.
 - a. Check of de ventilator weer draait.
 - b. Check hierna ook of de ventilatiesturing werkt.
Controleer hiervoor of de ventilator harder gaat draaien wanneer op de RF-bedrijfskeuzeschakelaar de Timer wordt geactiveerd.